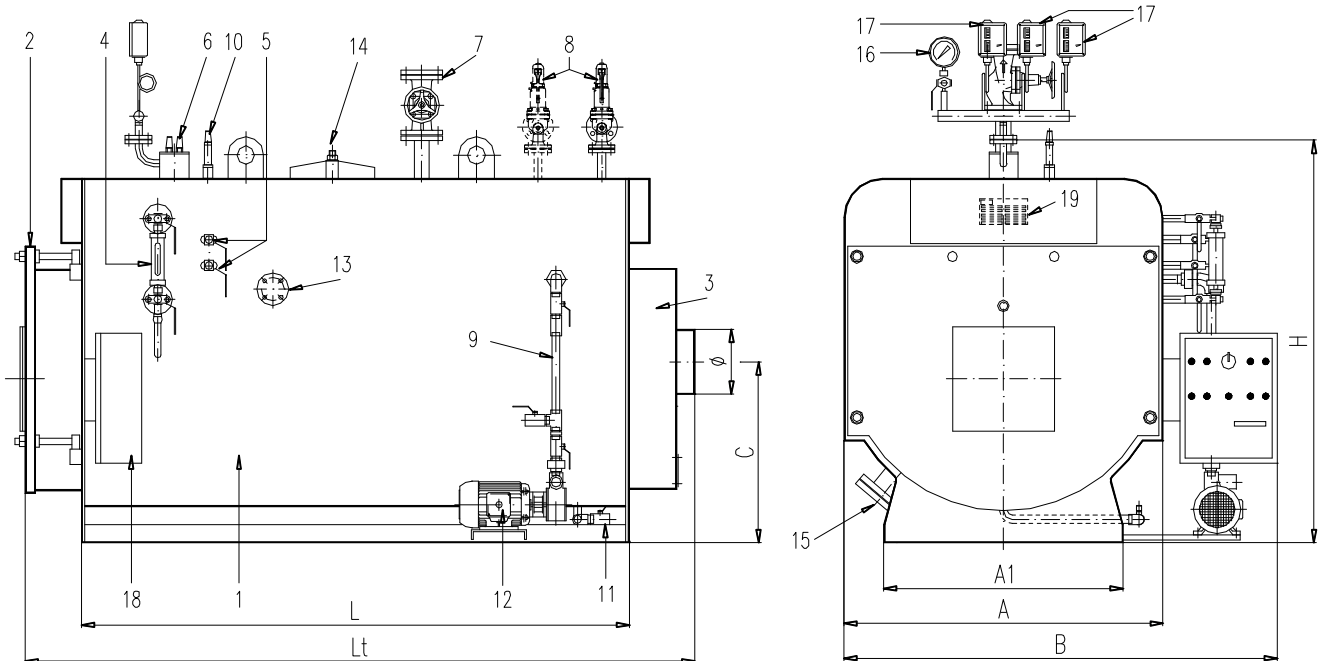




BLP

KOCIOŁ PAROWY (0,98 Bar)
STEAM BOILER (0,98 Bar)



- | | | |
|---|---|--------------------------------------|
| 1. Korpus kotła | 8. Zawory bezpieczeństwa | 14. Otwór rewizyjny górny |
| 2. Drzwi kotła | 9. Grupa zasilająca | 15. Otwór rewizyjny dolny |
| 3. Komora spalnin | 10. Sonda bezpieczeństwa | 16. Manometr z kurkiem kontrolnym |
| 4. Wskaźnik poziom | 11. Zawór spustowy | 17. Presostat pracy i bezpieczeństwa |
| 5. Kurki kontroli poziomu | 12. Pompa ładująca | 18. Panel |
| 6. Regulacja poziomu i sonda bezpieczeństwa | 13. Przyłącze do automatycznej kontroli TDS w kotle | 19. tabliczka znamionowa |
| 7. Zawór wylotu pary | | |

Kotły fabrycznie wyposażone są w wyżej wymieniony osprzęt, oraz fabrycznie wykonane są połączenia elektryczne elementów sterujących pracą kotła z panelem.

MODEL	BLP 140	BLP 200	BLP 300	BLP 400	BLP 500	BLP 700	BLP 800	BLP 1000	BLP 1250	BLP 1500	BLP 1750	BLP 2000	BLP 2500	BLP 3000	
Moc nominalna kW	94	134	201	268	335	469	536	670	837	1005	1172	1339	1674	2009	
kcal/h x1000	80,8	115,2	172,9	230,5	288,1	403,3	461	576,2	719,8	864,3	1007,9	1151,5	1439,6	1727,7	
Moc paleniska kW	104	149	223	298	372	521	596	744	930	1117	1302	1488	1860	2232	
kcal/h x1000	89,4	128,1	191,8	256,3	319,9	448,1	512,6	639,8	799,8	960,6	1119,7	1279,7	1599,6	1919,5	
Produkcja pary kg/h (1)	140	200	300	400	500	700	800	1000	1250	1500	1750	2000	2500	3000	
Opory komory spalania mbar	1,5	2,5	3	3,5	4,2	4,5	5	6	6,5	6,8	7	7	8	8,2	
Pojemność całkowita dm ³ - full	480	480	690	690	880	1080	1310	1460	1950	2200	2450	2720	3690	4120	
wody przy poziomie dm ³ level	350	350	470	470	620	760	920	1025	1350	1520	1680	1930	2700	2850	
Wymiary	A mm	954	954	1046	1046	1190	1190	1310	1310	1500	1500	1500	1620	1750	1860
	B mm	1450	1450	1540	1540	1690	1690	1810	1810	2000	2000	2000	2120	2250	2360
	H mm	1234	1234	1326	1326	1470	1470	1590	1590	1780	1780	1780	1900	2050	2170
	A1 mm	754	754	846	846	990	990	1110	1110	1300	1300	1300	1420	1550	1660
	L mm	1270	1270	1520	1520	1522	1822	1820	2020	2020	2270	2520	2520	2822	2820
	Lt mm	1775	1775	2025	2025	2027	2327	2325	2525	2526	2776	3026	3026	3338	3335
Przyłącza	C mm	637	637	618	618	690	690	740	740	790	790	790	845	1245	1300
	Komin Ø mm - Stack	200	200	250	250	250	250	250	300	300	300	350	350	400	
	Para DN - Steam	50	50	65	65	80	80	100	100	125	125	125	125	150	150
Spust DN - Discharge	1"	1"	1"	1"	1"	1"	1"	1"	1"	1"	1"	1"	1"1/2	1"1/2	1"1/2
Masa własna kg	850	850	1220	1220	1470	1650	1820	1970	2230	2530	3150	3470	4650	5150	

(1) acqua di alimento 70°C / feedwater 70°C
(1) woda zasilająca 70 st. C

La I.V.A.R. INDUSTRY si riserva di apportare quelle modifiche che giudicherà necessarie per migliorare la produzione
I.V.A.R. INDUSTRY reserves the right to make any modifications considered necessary for improving production

I.V.A.R. INDUSTRY zastrzega sobie prawo do wprowadzania zmian, które uzna za konieczne w celu poprawy produkcji